

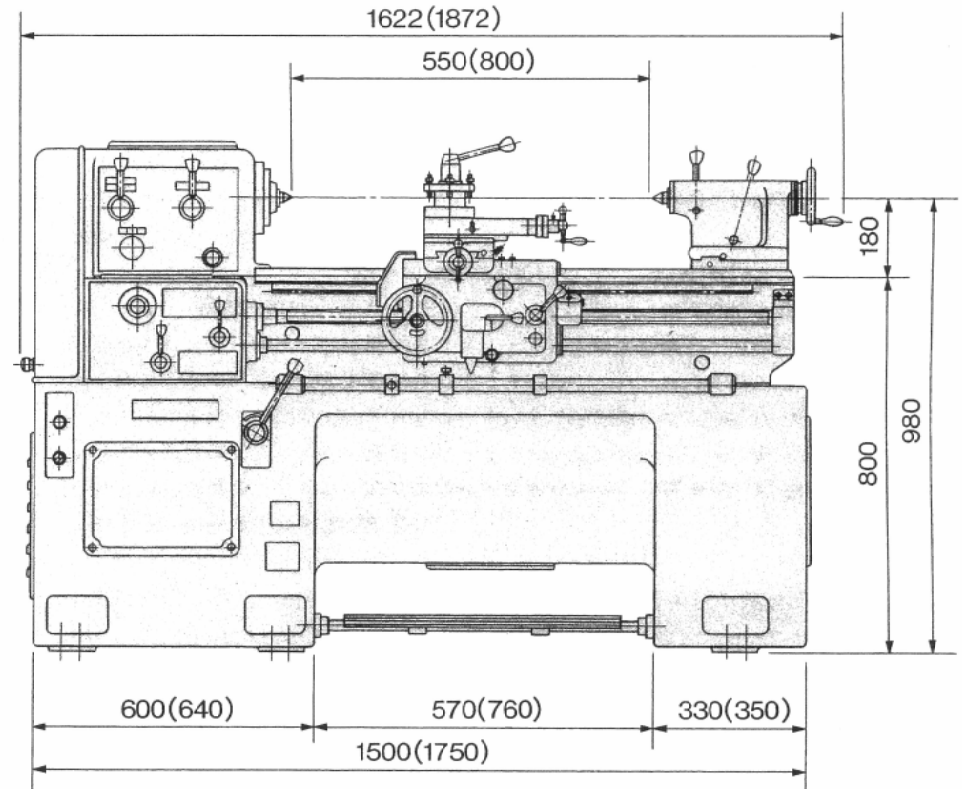
滝沢 汎用旋盤 TSL-550/800

2 主要寸法

型 式	TSL-550	TSL-800
ベッド上のスイング	360	360
中心の高さ	180	180
クロスライドのスイング	210	210
ベッド上のスイング(面板より100%)	400	400
両心間の最大距離	550	800
ベッドの全長	1360	1610
ベッドの巾	275	275
床面より中心までの高さ	980	980
主 軸 穴 径	35	35
主軸テーパー	MT No.5	MT No.5
主軸端の形式	JIS, A1~5" ノーズ	JIS, A1~5" ノーズ
心押軸テーパー	MT No.3	MT No.3
主 軸 変 換 数	6種	6種
主 軸 速 度	83~1800	83~1800
主軸前部テーパーコロ軸受	30214	30214
主軸後部テーパーコロ軸受	30211	30211
送り変換数	36種	36種
送り速度 前後 1/2	0.041~2.22(0.037~2.10)	0.041~2.22(0.037~2.10)
吋ねじ切り範囲	31種56~2	31種56~2
耗ねじ切り範囲	24種0.5~14	24種0.5~14
電 動 機	2.2KW4P	2.2KW4P
機械の全長	1622	1872
機械の全巾	725	725
概 重 量	950kg	1100kg

(付図 12-1 参照)

()は親ねじ6%の時のもの



()内寸法はTSL-800